

Investments in our
products pay off



Спирателна клапа тип
”Бътерфлай”

DESPONIA






Member of CISQ Federation

RINA
ISO 9001:2000
Certified Quality System

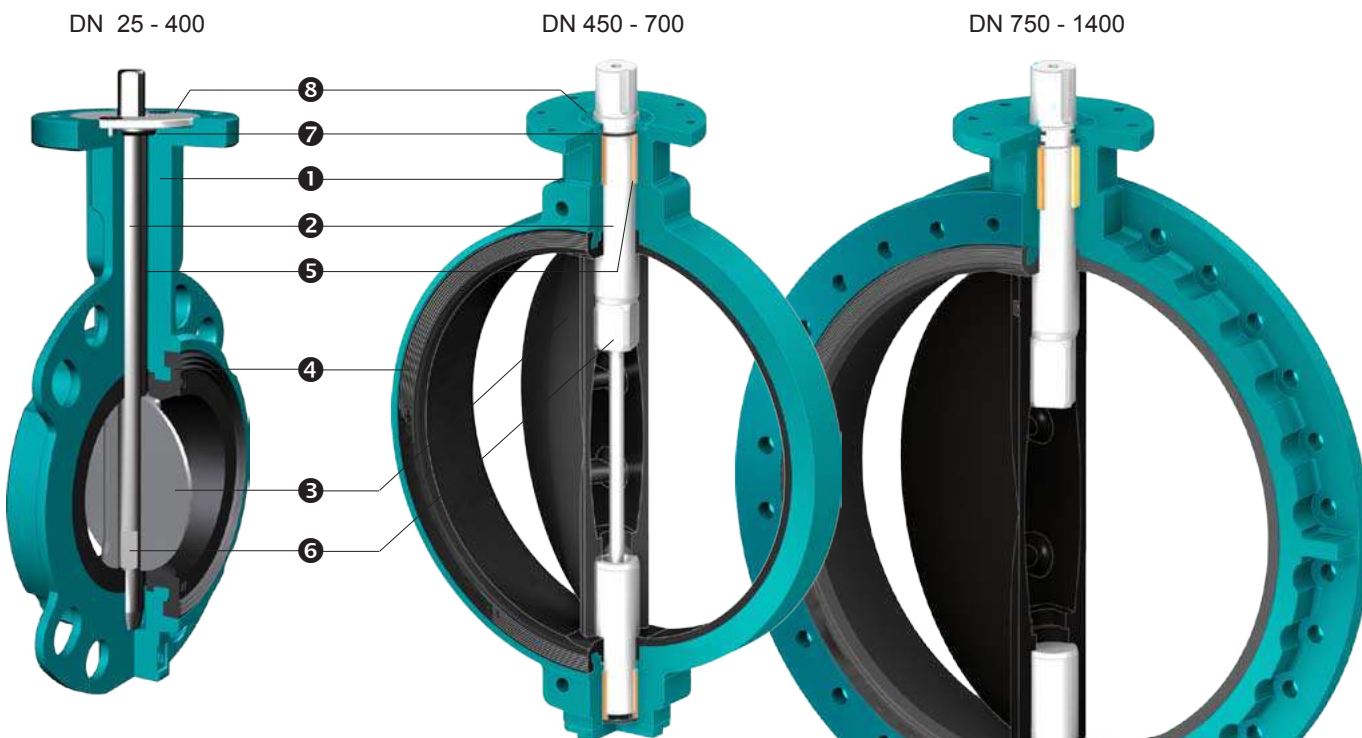


DESPONIA Спирателна клапа тип "Бътерфлай" DN25-1400

● Особенности на изделието:

DESPONIA	Центрична спирателна клапа с еластомер-маншет		
Област на приложение	За течности и газове с промишлено приложение както и, строителство, водоочистване,...		
Форми на тялото	D1 Пръстеновидно тяло DN 25-800	D3 LUG тяло DN 25-400	D4 Фланцово тяло DN 150-1400
			
Монтажна дължина	по ISO 5752/20, EN 558-1/20		
Челен фланец	по EN ISO 5211		
Макс. работно налягане	16 bar		
Стандарти за присъединяване	PN6, PN10, PN16, ANSI cl. 150		
Температурен обхват	Стандарт -10°C + 95°C с EPDM маншет, max. -10°C до 200°C в зависимост от работния флуид други температурни обхвати по запитване		
Тест на уплътняването	по EN 12266-1/P12, степен на пропускливост A		
CE	Спирателните клапи DESPONIA отговарят на изискванията за сигурност на Приложение № 1 към европейския стандарт за уреди под налягане 97/23/EG (DGR) за флуидите от групи 1 и 2.		

● Конструкция:



1	Тяло (Високата шийка на клапата позволява изолирането на провода)
2	Реактивен вал с указател на разположението
3	Диск
4	Сменяем маншет с уплътнителни канали на уплътняващата повърност
5	Лагер на вала (DN 25-400 рилсан, DN 450-1400 бронз)
6	Задвижване на диска чрез четиристенна глава
7	Външно уплътнение на вала
8	Опорен елемент (подсигуряване срещу избутване)

DESPONIA Спирателна клапа тип "Бътерфлай" DN25-1400

● Означение на типовете:




D1 **0100** . **33** - **2AR** . **4A** . **2AR** . **E**
 ① ② ③ ④ ⑤ ⑥ ⑦ ⑧

① Форми на тялото	D1	Пръстеновидно тяло	DN25-800	
	D3	LUG тяло	DN25-400	
	D4	Фланцово тяло	DN150-1400	
② Номинален диаметър	0025-1400 мм			
③ Работно налягане	1	6 bar (специално изпълнение с намален диаметър на диска)		
	*	10/16 bar, вижте долната таблица		
④ Присъединителни норми	**	PN6/10/16 вижте долната таблица, други присъединителни норми със запитване		
⑤ Тяло	1AR	Чугунена отливка GG25, покритие рилсан 250μ	DN250-400	
	1AE	Чугунена отливка GG25, епоксидно покритие 70μ	DN450-1400	
	2AR	Сфероиден чугун GGG40, покритие рилсан 250μ	DN25-400	
	2AE	Сфероиден чугун GGG40, епоксидно покритие 70μ	DN450-1400	
⑥ Вал	4A	Специална стомана 1.4028, AISI420		
	4B	Специална стомана 1.4401, AISI316		
⑦ Диск	2AR	Сфероиден чугун GGG40, покритие рилсан 250μ (max 90°C)	DN25-700	
	2AE	Сфероиден чугун GGG40, епоксидно покритие 70μ	DN800-1400	
	2AC	Сфероиден чугун GGG40, хромово покритие		
	4C0	Специална стомана 1.4408, AISI316		
	4CP	Специална стомана 1.4408, AISI316, полирана		
	4CH	Специална стомана 1.4408, AISI316, халар покритие min.600μ		
	4D0	Uranus B6		
	5C0	Алуминиев бронз G-Cu Al 10 Fe		
⑧ Маншет	E	EPDM (max.95°C)	N Нитрил (NBR) B Бутил SV Силикон	
	EW	EPDM KTW (max.130°C)	NC Нитрил карбоксилит H Хипалон SA Силикон	
			RN Естествен каучук S Силикон V Витон	
	Други материали за маншети както и бели изпълнения със запитване			

* Работно налягане (Code)

Тяло	DN→	25	32	40	50	65	80	100	125	150	200	250	300	350	400	450	500	600	700	800	900	1000	1200	1400		
GG25 (1A)	10 bar																									2
GGG40 (2A)	10 bar												2													
	16 bar												3													

**Присъединителни норми (Code)

DESPONIA	DN→	25	32	40	50	65	80	100	125	150	200	250	300	350	400	450	500	600	700	800	900	1000	1200	1400			
 D1	PN6																										
	PN10																										
	PN16																										
 D3	PN10																										
	PN16																										
 D4	PN10																										
	PN16																										

При монтаж на клапа, като крайна арматура спазвайте следните изисквания:

- форма на тялото **D3** или **D4**->PN10/16
- материал на тялото **2A** (GGG40)
- флуид само за течности, 10÷30°C
- max. работно налягане DN25-200 10 bar
DN250-600 6 bar
DN700-1400 2,5 bar

- Не се допускат водни удари !!!
please consult our document "Flanges"

Други изпълнения със запитване !

DESPONIA Спирателна клапа тип "Бътерфлай" DN25-1400

● Kv стойности m³/h

DN	25/32	40	50	65	80	100	125	150	200	250	300	350	400	450	500	600	700	800	900	1000	1200	1400
kv	40	50	100	210	360	650	1050	1770	3400	5090	7360	9800	12900	16800	21700	29800	35100	45900	59300	82100	102700	≈170000

● D1 Пръстеновидно тяло, DN 25-800

DN 25/32



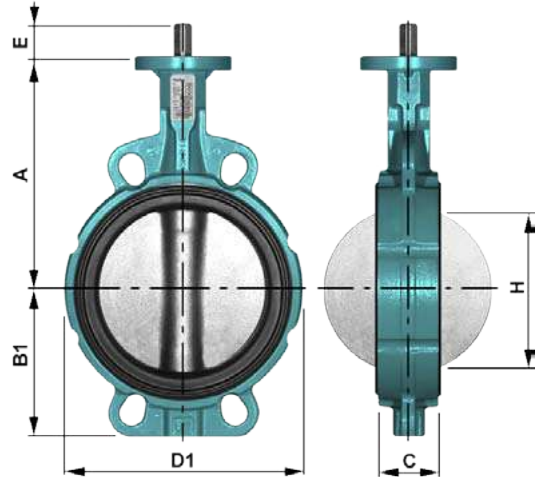
DN 40/50/65



DN 80/100



DN 125/150/200



DN 250-400



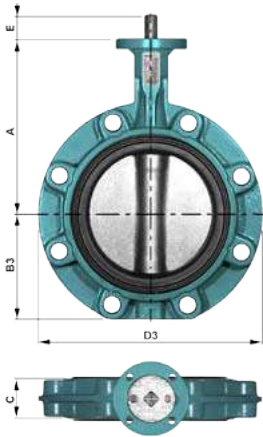
DN 450-800



DN	A	B1	C	D1	E	H*	[kg]
25/32	110	50	30	72	19	17,0	1,4
40	130	60	33	86	19	27,0	2,0
50	135	72	43	101	19	30,0	3,0
65	150	82	46	121	19	49,0	3,6
80	160	92	46	138	19	68,5	4,0
100	180	102	52	160	19	88,5	5,5
125	195	120	56	189	19	114,5	7,5
150	210	133	56	214	19	142,0	8,6
200	240	163	60	272	25	193,5	12,7
250	280	196	68	324	32	243,5	22,2
300	315	232	78	378	32	292,5	30,8
350	330	257	78	425	40	329,5	41,5
400	365	292	102	475	40	375,5	57,2
450	400	359	114	538	65	426	95,0
500	440	397	127	595	65	477	125
600	525	467	154	695	80	572	180
700	565	518	165	800	80	663	280
800	632	562	190	908	80	780	387

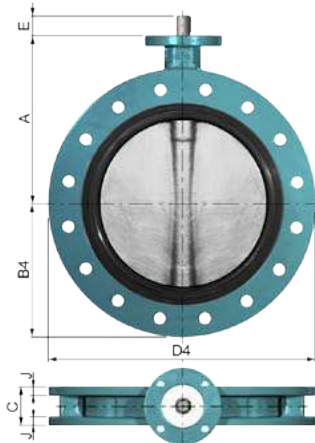
DESPONIA Спирателна клапа тип "Бътерфлай" DN25-1400

● D3 LUG тяло, DN 25-400



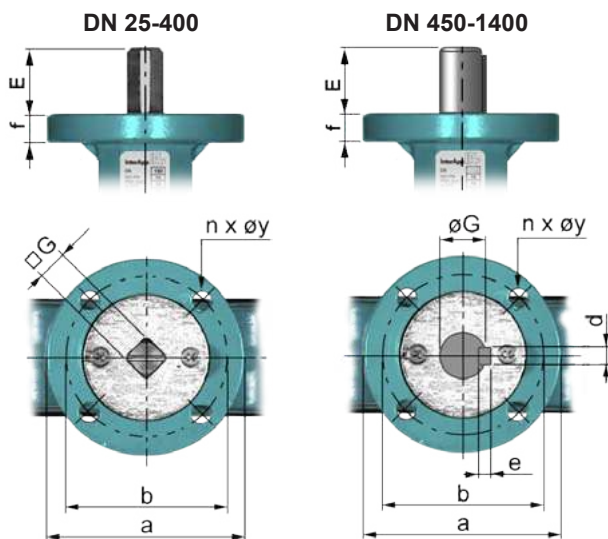
DN	A	B3	C	D3	E	H*	[kg]
25/32	110	50	30	72	19	17,0	1,4
40	130	60	33	86	19	27,0	2,0
50	135	72	43	117	19	30,0	3,2
65	150	82	46	130	19	49,0	4,0
80	160	88	46	188	19	68,5	6,1
100	180	102	52	219	19	88,5	8,5
125	195	116	56	248	19	114,5	10,0
150	210	128	56	274	19	142,0	11,0
200	240	161	60	332	25	193,5	19,6
250	280	199	68	402	32	243,5	28,7
300	315	234	78	472	32	292,5	41,2
350	330	258	78	520	40	329,5	55,0
400	365	290	102	584	40	375,5	75,0

● D4 Фланцово тяло, DN 150-1400



DN	A	B4	C	D4	H*	J	E	[kg]
150	210	143	56	285	142,0	10,0	19	15,0
200	240	170	60	340	193,5	12,5	25	19,5
250	280	200	68	406	243,5	15,0	32	30,5
300	315	239	78	482	292,5	15,0	32	44,0
350	330	265	78	533	329,5	18,0	40	59,0
400	365	296	102	596	375,5	20,0	40	82,0
450	400	359	114	640	426	24,0	65	118
500	440	397	127	715	477	26,0	65	175
600	525	467	154	840	572	28,5	80	260
700	565	503	165	927	663	31,5	80	345
(750)	590	541	170	985	712	34,0	80	435
800	630	580	190	1060	780	36,5	80	510
900	695	650	203	1170	855	38,0	100	660
1000	748	696	216	1255	960	44,0	100	790
(1100)	768	738	218	1340	1055	44,0	100	850
1200	882	809	254	1485	1150	47,0	120	1180
1400	990	938	280	1680	1340	40,0	120	1350

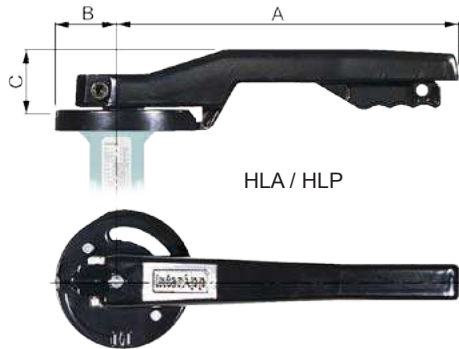
● Челен фланец по ISO 5211



DN	E	G	d	e	f	ISO	a	b	n x øy
25/32	19	□ 8	-	-	12	F07	90	70	4 x 9
40	19	□ 8	-	-	12	F07	90	70	4 x 9
50	19	□ 11	-	-	12	F07	90	70	4 x 9
65	19	□ 11	-	-	12	F07	90	70	4 x 9
80	19	□ 11	-	-	12	F07	90	70	4 x 9
100	19	□ 11	-	-	12	F07	90	70	4 x 9
125	19	□ 14	-	-	12	F07	90	70	4 x 9
150	19	□ 14	-	-	12	F07	90	70	4 x 9
200	25	□ 17	-	-	12	F07	90	70	4 x 9
250	32	□ 22	-	-	18	F10	155	102	4 x 10
300	32	□ 22	-	-	18	F10	155	102	4 x 10
350	40	□ 22	-	-	18	F12	155	125	4 x 13
400	40	□ 27	-	-	18	F12	155	125	4 x 13
450	65	ø 45	14	9	25	F14	175	140	4 x 18
500	65	ø 45	14	9	25	F14	175	140	4 x 18
600	80	ø 70	20	12	25	F16	220	165	4 x 22
700	80	ø 70	20	12	25	F25	300	254	8 x 18
(750)	80	ø 70	20	12	30	F25	300	254	8 x 18
800	80	ø 70	20	12	30	F25	300	254	8 x 18
900	100	ø 80	22	14	30	F30	350	298	8 x 22
1000	100	ø 80	22	14	30	F30	350	298	8 x 22
(1100)	100	ø 80	22	14	30	F30	350	298	8 x 22
1200	120	ø 100	28	16	30	F30	350	298	8 x 22
1400	120	ø 120	32	18	35	F30	350	298	8 x 22

DESPONIA Спирателна клапа тип "Бътерфлай" DN25-1400

● Ръчен лост (DN25-300):



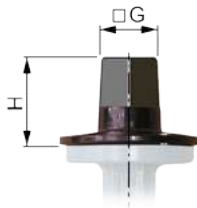
алуминий с епоксидно покритие

DN		A	B	C	(kg)
25-40	HLA.F0708.180	180	45,5	41	0,4
50-65	HLA.F0711.180	180	45,5	41	0,4
80-100	HLA.F0711.240	243	45,5	43	0,5
125-150	HLA.F0714.340	340	45,5	51	0,6
200	HLA.F0717.340	340	45,5	51	0,6
250-300	HLA.F1022.500	500	77,5	40	2,2

полиамид PA 6, усилен с 30% стъклени влакна

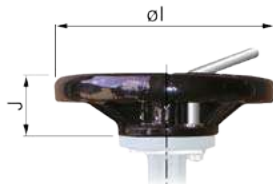
DN		A	B	C	(kg)
25-40	HLP.F0708.240	243	45,5	41	0,3
50-65	HLP.F0711.240	243	45,5	41	0,3
80-100	HLP.F0711.240	243	45,5	43	0,3
125-150	HLP.F0714.340	340	45,5	51	0,5
200	HLP.F0717.340	340	45,5	51	0,5

● Четиристен (DN25-200):



DN		G	H
25-40	PO.F0708.30	30	65
50-100	PO.F0711.30	30	65
125-150	PO.F0714.30	30	65
200	PO.F0717.30	30	65

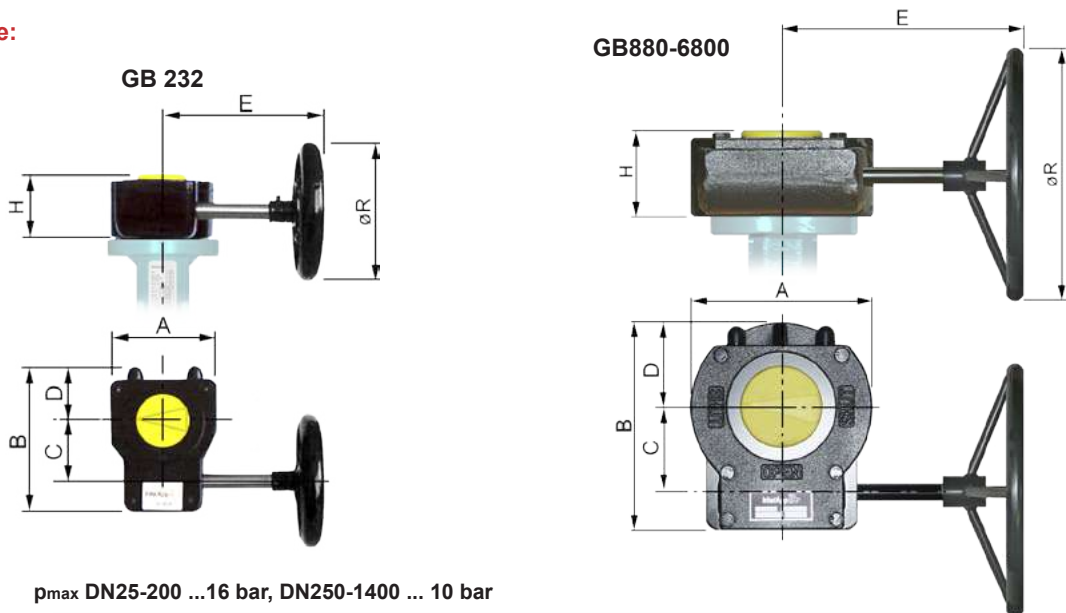
● Ръчно колело (DN25-150):



DN		I	J
25-40	HW.F0708.200	200	52
50-100	HW.F0711.200	200	52
125-150	HW.F0714.250	250	52

DESPONIA Спирателна клапа тип "Бътерфлай" DN25-1400

● **Задвижване:**



p_{max} DN25-200 ... 16 bar, DN250-1400 ... 10 bar

DN		A	B	C	D	E	H	øR	n*	[kg]
25-40	GB232-05.F05-F0711.100(R08)	80	110,5	42,5	44,5	109	52	100	10	0,8
50-100	GB232-05.F05-F0711.100	80	110,5	42,5	44,5	109	52	100	10	0,8
125-150	GB232-05.F05-F0714.100	80	110,5	42,5	44,5	109	52	100	10	0,8
200	GB232-07.F05-F0717.160	100	133	50	58	130	58	160	9,25	1,8
250-300	GB232-10.F10-F1222.250	148	177,5	60	82,5	205	75	250	11,25	3,3
350	GB232-12.F10-F1222.315	175	218	80	91	229	88	315	10	7
400	GB232-12.F10-F1227.315	175	218	80	91	229	88	315	10	7
450	GB880N.F1445.500-SH100	200	227	86	101	305	92	500	9,5	14
500	GB1250N.F1445.400-SH100	220	258	105	110	426	100	400	13,75	22
600	GB1250N.F1665.600-SH100	220	258	105	110	446	100	600	13,75	22
700	GB1950N/HR.F2570.400-SH100	285	402,5	211	142,5	467	155	400	21	32
750	GB1950N/HR.F2570.400-SH100	285	402,5	211	142,5	467	155	400	21	32
800	GB1950N/HR.F2570.500-SH100	285	402,5	211	142,5	487	155	500	21	32
900	GB6800N/SP4.F3080.500	370	482	263	170	500	160	500	79,25	70
1000	GB6800N/SP4.F3080.500	370	482	263	170	500	160	500	79,25	70
1100	GB6800N/SP4.F3080.500	370	482	263	170	500	160	500	79,25	70
1200	GB6800N/SP4.F30100.500	370	482	263	170	500	160	500	79,25	70
1400	GBA250G/SP9.F30120.800	510	725	431	235	629	169	800	176	225

Материал:

GB232 : алуминий с полиуретаново покритие
 GB880-GB6800 : чугун с полиуретаново покритие

* n = обороти на ръчното колело вкл./изкл

- **Допълваща документация:**
- Пневматични изпълнителни механизми
 - Електрически изпълнителни механизми
 - Принадлежности
- съгласно отделна техническа документация

- **Важни инструкции:**
- Инструкция за монтаж
 - Инструкция за поддръжка
 - Фланцова таблица

Моля, спазвайте горните инструкции при монтаж и поддръжка на нашите клапи.

Голяма част от документацията преведена на различни езици, както и някои от сертификатите ще намерите, ако посетите нашият интернет адрес в Нотепега рубриката "DOWNLOAD"

<http://www.interapp.net>