



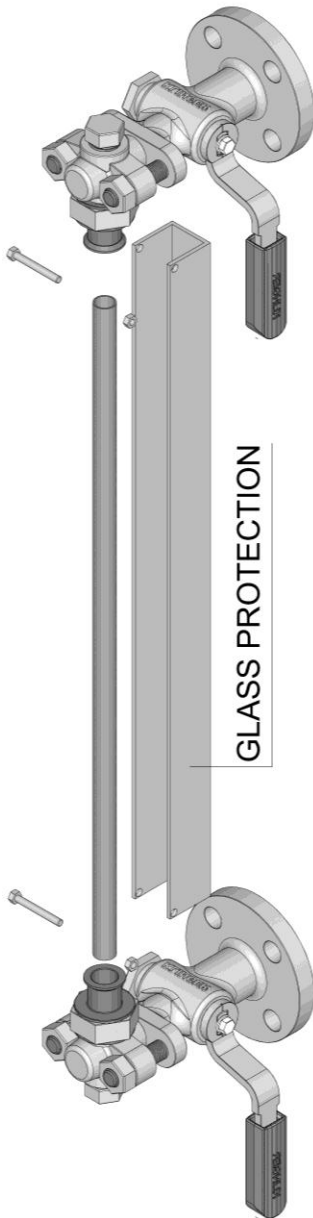
**KLINGER®**  
trusted. worldwide.

# Indicatore di Livello a Tubo di Vetro

## Glass Tube Level Gauge

R-D

PN 16



Klinger R-D: indicatore di livello a tubo di vetro per vapore d'acqua e fluidi in genere predisposto per il collegamento al gruppo di intercettazione con rubinetto a maschio a tenuta Morbida modello D (con premistoppa in silicone)

Klinger R-D: glass tube level gauge for steam and process applications suitable for shut-off fittings: soft sealed gauge cocks, model D (with silicon packaging)

### Protezione

Su richiesta, può essere fornita una protezione del vetro, in acciaio al carbonio.

### Glass protection

On request, we can supply a glass tube protection, in carbon steel.

### Connessione tubo-vetro-rubinetto

Ruotabile (360°) con tubo diametro esterno 16 mm.

### Connection gauge body-gauge cock

Rotatable (360°) with glass tube diam. 16 mm.

### Connessioni al serbatoio

Flangiate - filettate maschio

### Vessel connection

Flanged - male threaded

Limiti di impiego	Working conditions	
	P max	T max
Vapore/steam	10 bar	185°C
Petrolchimica/process	PN 16	120°C

Codici Klinger per i materiali	Klinger material codes
FS/H: i componenti sono in acciaio al carbonio	FS/H: components in carbon steel
M/H: i componenti bagnati dal fluido sono in AISI 316	M/H: components in contact with media in AISI 316
M: tutti i componenti sono in acciaio inox	M: all components in stainless steel

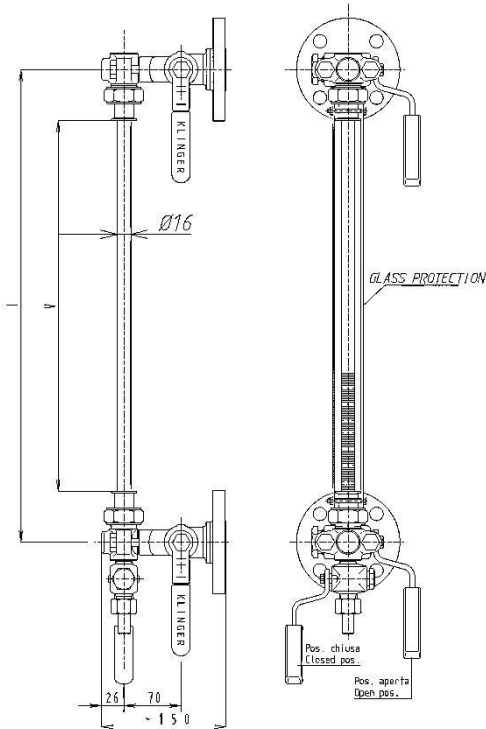
Accessori	Accessories
Rubinetti di drenaggio/sfiato	Drain/vent cocks
Sfere di sicurezza	Safety balls
Scala graduata	Graduated scale

Certificazione PED 2014/68/UE quando applicabile  
Compliance to PED 2014/68/UE when applicable

Attestazione ATEX 2014/34/UE su richiesta  
Compliance to ATEX 2014/34/UE upon request

Caratteristiche e dimensioni possono essere soggette a modifiche senza preavviso

Design and dimensions could be subject to modification without notice



V=I-125

Visibilità = Interasse – 125 mm

Sight length = Centre-to-centre – 125 mm

L=I-25

Lunghezza vetro = Interasse – 25 mm

Glass tube length = Centre-to-centre – 25 mm

#### Giunto di connessione / Union piece

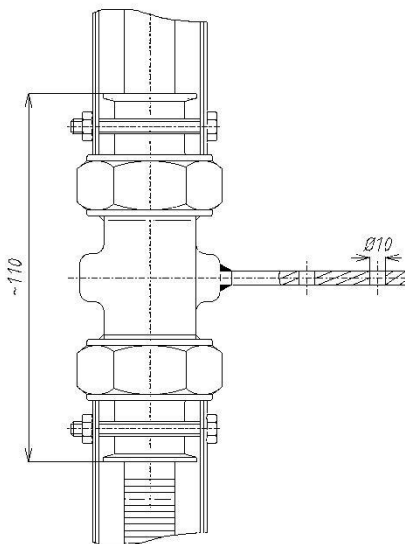
Per interassi superiori a 1500 – 2000 mm  
Devono essere usati uno o più giunti di connessione.

For centre to centre distances exceeding 1500-2000 mm  
One or more union pieces must be used.

Lunghezza tubo (con giunti di connessione):  
Glass tube length (with union pieces):

$$L_{glass} = \frac{I - (15 \times Z) - 25}{Z + 1} \text{ mm}$$

Z= Numero di giunti di connessione  
union piece number



Klinger Italy S.r.l.

Via A. De Gasperi, 88  
20017 Rho, Milano - Italy  
Tel. +39 02 93333.1  
Fax. +39 02 93901312  
www.klinger.it