

Klinger R100: indicatore di livello a riflessione per vapore d'acqua e fluidi in genere predisposto per il collegamento al gruppo di intercettazione:

Con rubinetto a maschio a tenuta morbida modello D (con premistoppa) o modello DG (con nipples filettati).

Con valvole a tenuta metallica a vite esterna RAV 956 (con nipples filettati) o RAV 957 (con giunto a due pezzi). Disponibile anche a vite interna RAV 946/947.

Klinger R100: reflex level gauges for steam and process applications, suitable for shut-off fittings:

Soft sealed gauges cocks, model D (with packing) or model DG (with nipples).

Metal-to-metal sealed valves, RAV 956 (with nipples) or RAV 957 (rotatable), outside screwed types. Available also models RAV 946/947, Inside screwed types.

### Limiti di impiego

### Working conditions

	P max	T max
Vapore/steam (D)	22 bar	219°
Petrochimica/process (DG-RAV)	PN 100/ ANSI 600	400°C

### Codici Klinger per i materiali

### Klinger material-codes

FS/H: i componenti sono in acciaio al carbonio  
M/H: i componenti bagnati dal fluido sono in AISI 316  
M: tutti i componenti sono in AISI 316  
(\*) Altri materiali a richiesta

FS/H: components in carbon steel  
M/H: components in contact with media in AISI 316  
M: all components in AISI 316  
(\* ) Other materials on request

### Accessori

### Accessories

Rubinetto di drenaggio/sfiato  
Riscaldamento o raffreddam. esterno  
Lastra antibrina  
Scala graduata

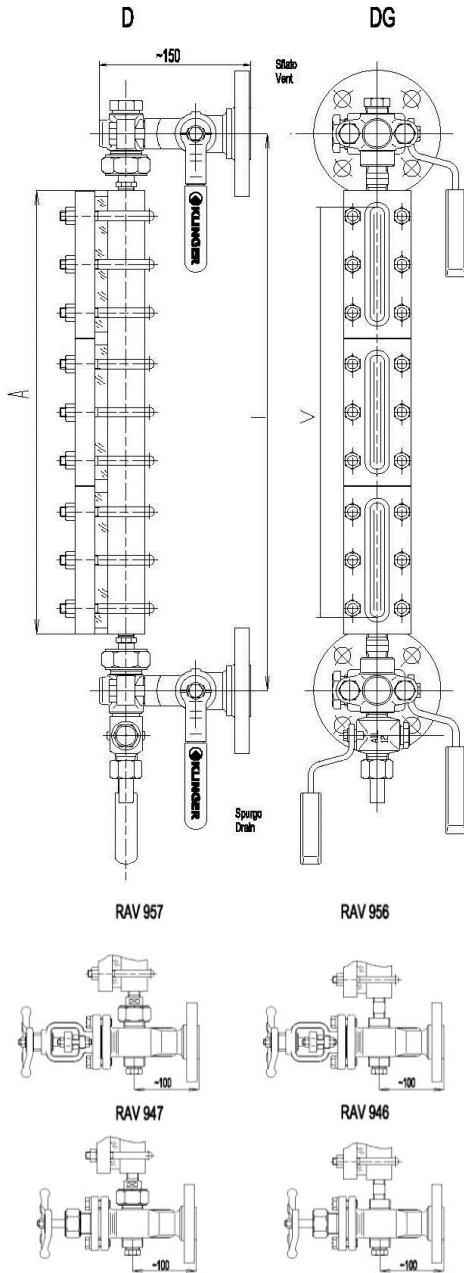
Drain/vent cocks  
External heating or cooling  
Non-frosting block  
Graduated scale

Certificazione PED 2014/68/UE quando applicabile  
Compliance to PED 2014/68/UE when applicable

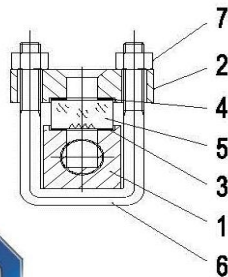
Attestazione ATEX 2014/34/UE su richiesta  
Compliance to ATEX 2014/34/UE upon request

Caratteristiche e dimensioni possono essere soggette a modifiche senza preavviso

Design and dimensions could be subject to modification without notice



Tipo	Lungh. corpo	Visibilità livella (V)	Peso appross	Scartamenti minimi per indicatori di liv (mm) (I)			
				Minimum center to center distance (mm) (I)			
Size	Body length	Sight length (V)	Approx weight	D	DG	RAV 956 RAV 946	RAV 957 RAV 947
	A	A-35	Kg	A+102	A+62	A+97	A+137
I	128	93	2,9	230	190	225	265
II	153	118	3,4	255	215	250	290
III	178	143	3,7	280	240	275	315
IV	203	168	4,1	305	265	300	340
V	233	198	4,8	335	295	330	370
VI	263	228	5,4	365	325	360	400
VII	293	258	5,9	395	355	390	430
VIII	333	298	6,8	435	395	430	470
IX	353	318	7,1	455	415	450	490
2 x IV	408	373	8,4	510	470	505	545
2 x V	468	433	9,9	570	530	565	605
2 x VI	528	493	11	630	590	626	665
2 x VII	588	553	12,1	690	650	685	725
2 x VIII	668	633	13,8	770	730	765	805
2 x IX	708	673	15,5	810	770	805	845
3 x VI	793	758	16,5	895	855	890	930
3 x VII	833	848	18,1	985	945	980	1020
3 x VIII	1003	968	20,7	1105	1065	1100	1140
3 x IX	1063	1028	21,8	1165	1125	1160	1200
4 x VII	1178	1143	24,2	1280	1240	1275	1315
4 x VIII	1338	1303	27,7	1440	1400	1435	1475
4 x IX	1418	1383	29,1	1520	1480	1515	1555
5 x VII	1473	1438	30,2	1575	1535	1570	1610
5 x VIII	1673	1638	34,6	1775	1735	1770	1810
5 x IX	1773	1738	36,3	1875	1835	1870	1910
6 x VIII	2008	1973	41,5	2110	2070	2105	2145
6 x IX	2128	2093	43,6	2230	2190	2225	2265
7 x VIII	2343	2308	48,4	2445	2405	2440	2480
7 x IX	2483	2448	50,9	2585	2545	2580	2620



	Componenti - Parts	Materiali - Materials*		
		FS/H	M/H	M
1	Corpo livella/level gauge body	ASTM A 105	AISI 316	AISI 316
2	Frontale/cover	ASTM A 105	ASTM A 105	AISI 316
3	Guarnizione di tenuta/sealing gasket	GRAPHITE PSM	GRAPHITE PSM	GRAPHITE PSM
4	Guarnizione di appoggio/cushion joint	KLINGERSIL	KLINGERSIL	KLINGERSIL
5	Cristallo/glass B	BOROSILICATE	BOROSILICATE	BOROSILICATE
6	Viti di serraggio/bolts	B 7	B 7	B 8
7	Dadi/Nuts	2 H	2 H	8 M

